

MNG65-12

12 В 65 Ач

Герметизированные необслуживаемые свинцово-кислотные аккумуляторы MNB серии MNG изготовлены по технологии GEL

- Высокая производительность, не требует обслуживания, низкий саморазряд
- 100% контроль качества и высокая надежность
- Уникальная формула сплава сетки и обновленные технологии
- Более 350 циклов перезарядки при 100% разряде
- Более 1800 циклов перезарядки при 30% разряде

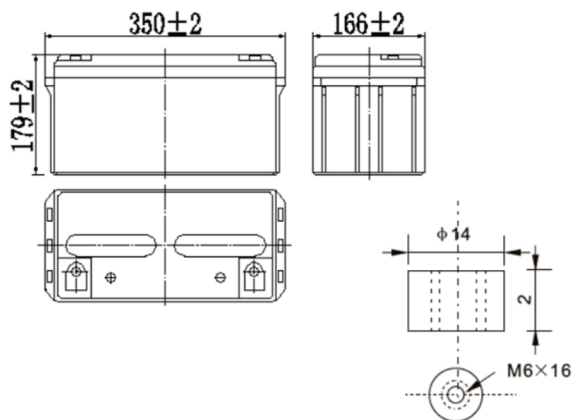


Габариты и вес

Длина, мм	350
Ширина, мм	166
Высота, мм	179
Полная высота, мм	179
Вес, кг	21

Технические характеристики

Номинальное напряжение	12 В
Число элементов	6
Срок службы	15 лет
Номинальная емкость (25°C)	
10 часовой разряд (10.8 В)	65 Ач
3 часовой разряд (10.8 В)	48 Ач
1 часовой разряд (10.5 В)	36 Ач
Внутреннее сопротивление полностью заряженной батареи (25°C)	7 мΩ
Саморазряд	
3% емкости в месяц при 20°C	
Рабочий диапазон температур	
Разряд	-15~50°C
Заряд	-10~50°C
Хранение	-20~50°C
Макс. разрядный ток (25°C)	650 А (5с)



Применение:

- Источники бесперебойного питания
- Системы связи и телекоммуникаций
- Системы солнечной и ветроэнергетики
- Автономные системы электроснабжения

Конструкция батареи:



Компонент	Полож. пластина	Отриц. пластина	Контейнер	Крышка	Герметик	Клапан	Терминал	Сепаратор	Электролит
Материал	Диоксид свинца	Свинец	ABS	ABS	Эпоксид	Резина	Медь	Стекловолокно	Серная кислота

Спецификации:

Использование	Способ заряда	Напряжение заряда при 25°C	Температурная компенсация	Макс. ток заряда	Время заряда при 25°C		Температура °C
					100% разряд	50% разряд	
Буферный режим	Постоянное напряжение & Постоянный текущий заряд	13.5-13.8 В	-18 мВ/°C	13 А	24	20	0~40
Циклический режим	(с ограничением по току)	14.5-14.7 В	-30 мВ/°C	13 А	16	10	

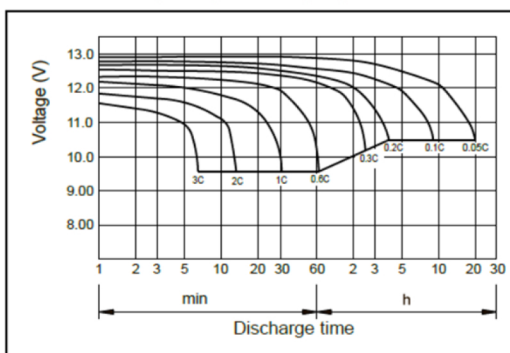
Разряд постоянным током, А (при 25°C)

В	10 мин	15 мин	30 мин	60 мин	2 ч	3 ч	4 ч	5 ч	8 ч	10 ч	20 ч
9.60V	140	114	69	42,9	26,18	18,59	14,63	12,43	8,76	7,28	3,86
9.90V	135	112	68	42,24	25,96	18,48	14,52	12,32	8,7	7,26	3,85
10.2V	130	108	66	41,14	25,74	18,37	14,41	12,21	8,64	7,24	3,84
10.5V	124	104	64	39,93	25,3	18,26	14,3	12,21	8,58	7,21	3,82
10.8V	117	98	62	38,61	24,75	17,82	13,86	11,77	8,33	7,15	3,8

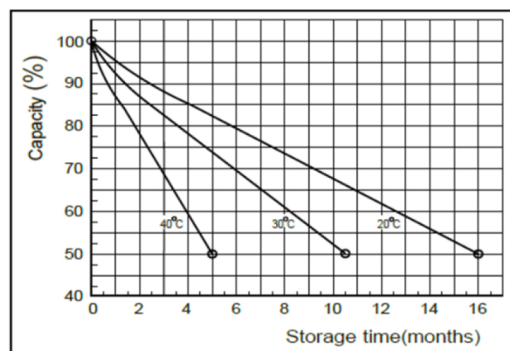
Разряд постоянной мощностью, Вт (при 25°C)

В	10 мин	15 мин	30 мин	60 мин	2 ч	3 ч	4 ч	5 ч	8 ч	10 ч	20 ч
9.60V	1 506	1 256	778	490	303	219	172	146	103,95	86,9	46,31
9.90V	1 461	1 227	762	482	300	218	171	145	103,4	86,79	46,2
10.2V	1 400	1 180	739	470	298	216	169	145	102,63	86,46	46,09
10.5V	1 340	1 141	722	454	294	215	168	144	101,97	86,02	45,76
10.8V	1 265	1 080	695	440	286	210	163	136	98,89	85,36	45,43

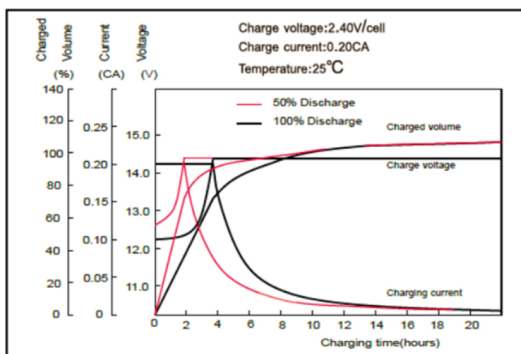
Характеристики разряда



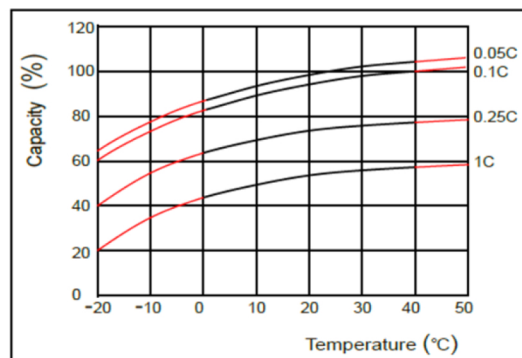
Характеристики саморазряда



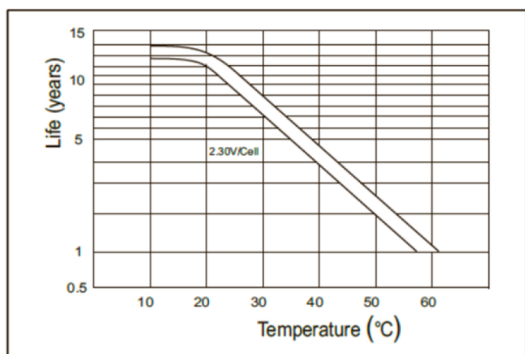
Характеристики заряда



Влияние температуры на емкость



Срок службы в буферном режиме



Срок службы в циклическом режиме

